

AXIOM CANOPY



AXIOM KNIFE EDGE CANOPY





AXIOM CANOPY



AXIOM KNIFE EDGE CANOPY

design si...

Axiom Canopy si Axiom Knife Edge Canopy pot spori acustica fara a sacrifica design-ul.

Acum atat forma cat si functia se imbunatatesc cu Axiom Canopies Armstrong

- Axiom Canopy si Axiom Knife Edge Canopy reprezinta un sistem de pregatire perimetral realizat pentru a crea "nori de tavan" in legatura cu placi de dimensiuni mari. Realizate din panouri de tavan standard si pregatite pentru a ansambla componentele Axiom, Axiom Canopy si Axiom Knife Edge Canopy vor defini si individualiza zonele de receptie, statiile de lucru, spatiile pentru sedinte in spatii deschise, camere pentru sedinte si locuri in spatii deschise.
- Creati tavane plutitoare in timp ce imbunatatiti acustica, reduceti nivelele de zgomot in spatii, si sporiti inteligibilitatea discursului intr-o zona specifica.
- Ideal pentru spatiile provocatoare din punct de vedere acustic si pentru spatiile destinate sedintelor.
- Axiom Canopy si Axiom Knife Edge Canopy elimina elementele de sticla si adauga detaliul preciziei inginerice, taiat in prealabil, pregatit pentru ansamblarea profilelor si a accesoriilor.
- Cu modulele prestabilite, sunt usor de estimat cerintele si usor de instalat.

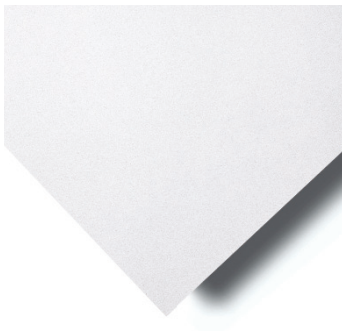
creatie

SELECTATI ELEMENTUL VIZUAL

Axiom Canopy si Axiom Knife Edge Canopy sunt compatibile cu modulul placilor 600 x 600mm cu privire la detaliile marginii Tegular, MicroLook si Vector (fara Madera).

ALEGETI MODELUL DE SUPRAFATA

Ultima / Ultima OP, Perla / Perla OP, Neeva, Sabbia, Orcal Extra Microperforat, Microperforat, Perforat (Alb global).



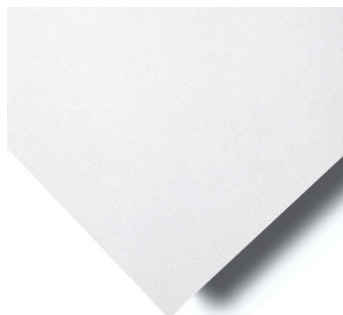
Perla / Perla OP



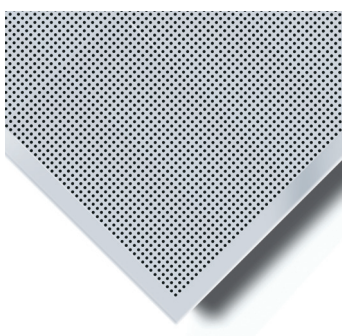
Ultima / Ultima OP



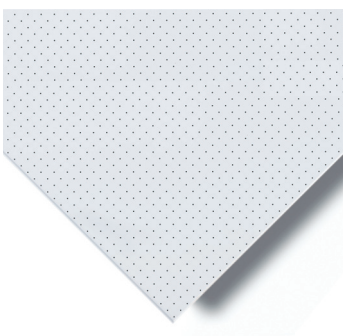
Sabbia



Neeva



Orcal microperforat



Orcal extra microperforat

- Sunt disponibile si alte suprafete, va rugam sa rasfoiti brosură liniei noastre principale

ALEGETI DETALIUL MARGINII

- 24mm sistem Placa, Vector
- 15mm sistem MicroLook

AXIOM CANOPY



Vector



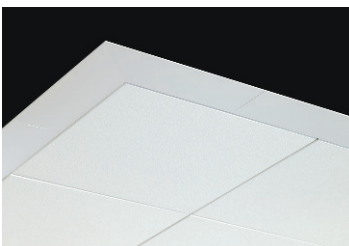
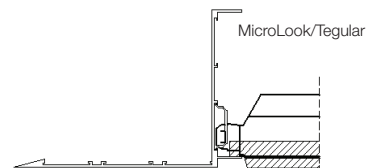
MicroLook/Tegular



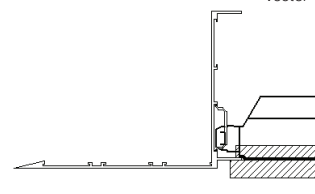
AXIOM KNIFE EDGE CANOPY



MicroLook/Tegular



Vector

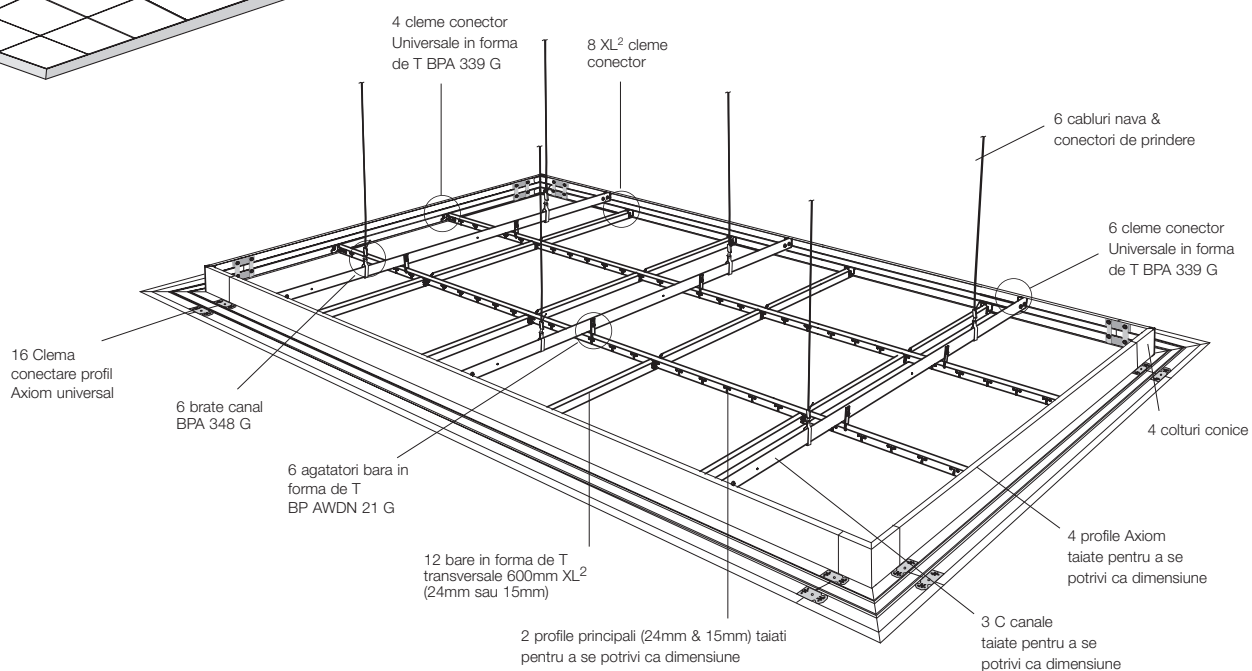
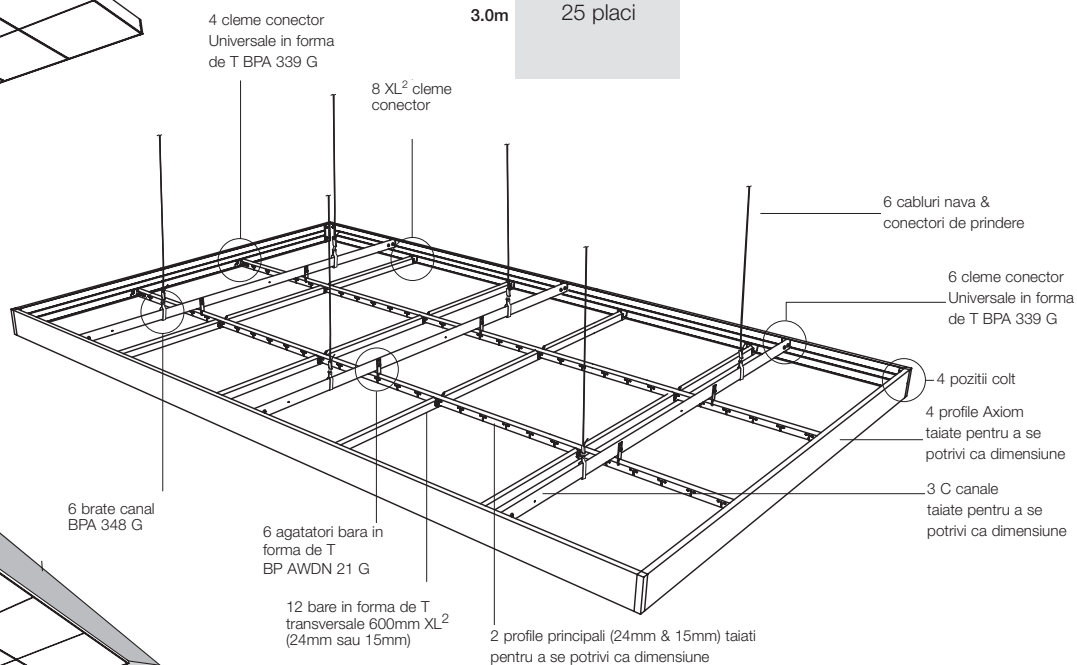
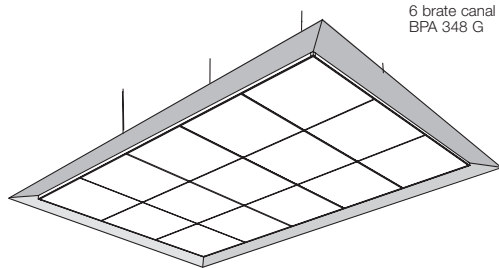
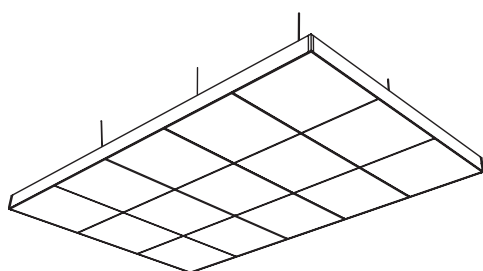


forma

SELECTATI MODULUL

Axiom canopies cu margine Edge sunt oferite in aceeasi gama de module existenta la Axiom Canopy, oferind si multiple suprafete de design.

	3.0m	2.4m	1.8m	1.2m
1.2m	10 placi	8 placi	6 placi	4 placi
1.8m	15 placi	12 placi	9 placi	
2.4m	20 placi	16 placi		
3.0m	25 placi			



AXIOM CANOPY

DATE FIZICE

Profile de aluminiu scoase

Axiom este format din profile de aluminiu scoase, ofera o inregistrare mai buna, gestionand capacitatea si aparenta finisata comparativ cu otelul standard laminat la rece.

Finisaj suprafata

Praf poliester acoperit
Doar alb global Armstrong

Executare foc

Axiom Canopies, impreuna cu celelalte trasaturi arhitecturale situate in planul tavanului, pot impiedica sau aseza oblic modelul existent sau planificat de distribuire a apei tin caz de incendiu, sau ar putea intarzia activarea stingatorului sau sistemul de detectare a focului. Producatorii si instalatorii sunt sfatuiti sa consulte un inginer care se ocupa cu protectia in caz de incendiu pentru indrumare cu privire la tehnicile potrivite de instalare acolo unde apare detectarea incendiului sau sistemele de suprimare.

Continut reciclat

Axiom Canopy : 50%
Placi tavan : va rugam sa luati legatura cu sediul local Armstrong.

Garantie

Pentru mai multe informatii, va rugam sa luati legatura cu sediul local Armstrong.

Detalii despre echipament*

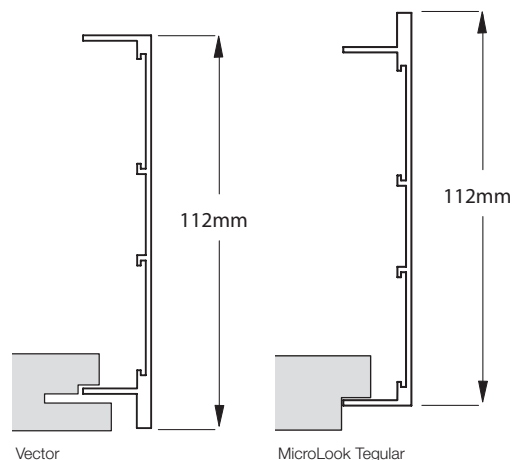
20 echipamente Axiom Canopy ambalate in prealabil, pregatite pentru a fi ansamblate, in 10 module standard (doar metrice), vor fi disponibile fie cu un grilaj de 15mm fie cu unul de 24mm:

KIT AXIOM CANOPY


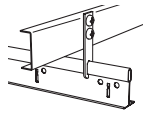

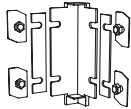




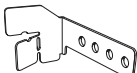
Modul	Sistem grilaj 15mm XL ² Nr. articol	Sistem grilaj 24mm XL ² N articol
1200 x 1200mm	BP AX 22 G15	BP AX 22 G24
1800 x 1200mm	BP AX 32 G15	BP AX 32 G24
1800 x 1800mm	BP AX 33 G15	BP AX 33 G24
2400 x 1200mm	BP AX 42 G15	BP AX 42 G24
2400 x 1800mm	BP AX 43 G15	BP AX 43 G24
2400 x 2400mm	BP AX 44 G15	BP AX 44 G24
3000 x 1200mm	BP AX 52 G15	BP AX 52 G24
3000 x 1800mm	BP AX 53 G15	BP AX 53 G24
3000 x 2400mm	BP AX 54 G15	BP AX 54 G24
3000 x 3000mm	BP AX 55 G15	BP AX 55 G24

* Placile tavanului NU sunt include in echipament.

DETALII

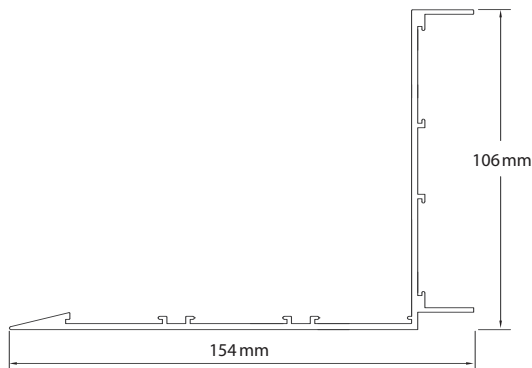


COMPONENTE AXIOM CANOPY

Nr. articol	Descriere
 BP 551411 G	Profil Axiom Tegular Vector
 BPC 3000 G	Canal primar C
 BPAWDN 21 G	Agatatoare bara in forma de T
 BPA 345 G	Pozitie colt Axiom Tegular Vector
 BPA 348 G	Brat canal
 BPCA 97 G	Stiva pentru canalul C (si bara infasurata sau agatatoare rapida)
 BPA 347 G	24mm XL ² clema conector
 BPA 346 G	15mm XL ² clema conector
 BPA 339 G	Bara T Universala clema conector

AXIOM KNIFE EDGE CANOPY

DETALII



DATE FIZICE


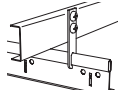
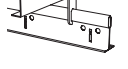

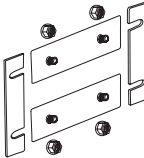




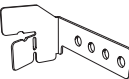

Va rugam sa faceti referire la informatiile fizice Axiom Canopy

KIT AXIOM CANOPY KNIFE EDGE

Modul	Sistem grilaj 15mm XL ² Nr. articol	Sistem grilaj 24mm XL ² N articol
1200 x 1200mm	BPCS AK 22 G15	BPCS AK 22 G24
1800 x 1200mm	BPCS AK 32 G15	BPCS AK 32 G24
1800 x 1800mm	BPCS AK 33 G15	BPCS AK 33 G24
2400 x 1200mm	BPCS AK 42 G15	BPCS AK 42 G24
2400 x 1800mm	BPCS AK 43 G15	BPCS AK 43 G24
2400 x 2400mm	BPCS AK 44 G15	BPCS AK 44 G24
3000 x 1200mm	BPCS AK 52 G15	BPCS AK 52 G24
3000 x 1800mm	BPCS AK 53 G15	BPCS AK 53 G24
3000 x 2400mm	BPCS AK 54 G15	BPCS AK 54 G24
3000 x 3000mm	BPCS AK 55 G15	BPCS AK 55 G24

* Placile tavanului NU sunt include in echipament.

COMPONENTE AXIOM KNIFE EDGE CANOPY

	Nr. articol	Descriere
	BPCS 574206G	Profil Axiom Knife Edge
	BPC 3000 G	Canal primar C
	BPAWDN 21 G	Agatatoare bara T
	BPCS 57 G	Piesa colt conic
	BPA361 G	Conector direct colt conic
	BPA 348 G	Brat canal
	BPCA 97 G	Stiva pentru canalul C (si bara infasurata sau agatatoare rapida)
	BPA 347 G	24mm XL ² clema conector
	BPA 346 G	15mm XL ² clema conector
	BPA 339 G	Bara T Universala clema conector
	BPA 338G	Clema conectare profil Axiom universal

Recomandari

Tavanele Axiom Canopy trebuie instalate intotdeauna in conformitate cu toate codurile si regulamentele de constructie aplicabile.

- Axiom Canopies poate fi instalat doar in plan orizontal. Nu sunt aprobate pentru instalari exterioare.
- Axiom Canopies trebuie instalat intotdeauna de cel putin 2 persoane.
- Cititi instructiunile de instalare incluse in ambalaj cu atentie inainte de a incepe instalarea.
- Asigurati-va ca instalarea este clara si sigura.
- Greutatile suplimentare (cum ar fi lampadarele ...) trebuie suspendate independent de intrados.

sporire acustica

DEFINITIE SABINE

Un Sabine este o unitate de masura a absorptiei sunetului oferita de un material atunci cand este instalat intr-un spatiu arhitectural .

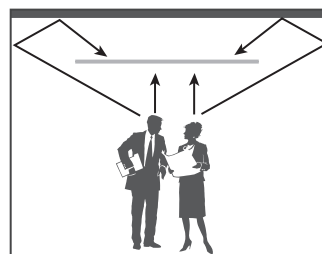
Norii Axiom Canopy asigura o absorptie mai buna a sunetului decat un tavan din perete traditional cu aceeaasi suprafata deoarece sunetul este absorbit atat prin suprafetele din fata cat si prin cele din spate ale norului. Norii Axiom instalati intr-un spatiu animat tipic vor reduce timpul de reverberatie.

Sabine pe unitate este preferat pentru a caracteriza absorptia oferita de un "spatiu absorbant" individual, cum ar fi un ecran, o bolta sau un nor in :

- Spatii deschise, birouri plane deschise, piata de desfacere vanzari cu amanuntul
- Coridoare / culoare

Factori care ar putea afecta performanta acustica instalata relativa cu rezultatele publicate sunt:

- Dimensiunea norului
- Numarul de nori si dispunerea lor
- Distanța de suspendare sub tavanul finisat
- Locatia si suprapunerea orizontala a norilor
- Selectarea tiglei tavanului



Nori Axiom Canopy – Informatii despre absorptie – Sabine (medie 500, 1k, 2k, 4k Hz)

Tip placa	DIMENSIUNE UNITATE		
	1.80 x 1.80 metri = 3.24m ²	2.40 x 2.40 metri = 5.76m ²	3.00 x 3.00 metri = 9.00m ²
Sabbia	2.9	5.1	7.9
Neeva 18mm	4.1	7.4	11.5
Optima 15mm	3.9	6.9	10.8
Ultima	2.7	4.9	7.6

Testat in conformitate cu EN 20354 la 1000mm inaltime.

Nota: Valorile de mai sus sunt extrapolarizate de la o dimensiune unitara testata de 8.64m²

Nota consultativa

Toate elementele fotografice si de design prezentate in aceasta brosura nu reflecta neaparat o recomandare din partea unei companii amintite in aceasta brosura in sensul utilizarii adecvate sau metodelor recomandate de instalare ale tavanelor suspendate si sunt furnizate doar ca materiale informative.

Din motive tehnice pe hartie, pot aparea diferente intre culorile tiparite in aceasta brosura si produsul real. Culorile trebuie alese intotdeauna dintr-o mostra de produs.

Toate declaratiile si informatiile tehnice cuprinse in aceasta brosura sau in orice publicatie a companiilor amintite in aceasta brosura care au legatura cu tavanele Armstrong au la baza rezultatele obtinute in conditiile de testare din laborator. Este responsabilitatea utilizatorului sa verifice impreuna cu vanzatorul produselor in scris ca astfel de declaratii si informatii sunt potrivite pentru utilizarea specifica urmarita.

Vanzarile de produse si responsabilitatea companiilor vanzatoare sunt in conformitate cu termenii si conditiile de vanzare ale companiei vanzatoare.

Toate specificatiile produsului fac obiectul modificarilor fara notificare prealabila.

Romania

Bureaux Commerciaux France

Immeuble Paryseine

3 Allée de la Seine

94854 Ivry-sur-Seine

Tel: **(+33) 1 43 90 45 40**

Fax: (+33) 1 45 21 04 11

e-mail: service-ce@armstrong.com

www.armstrong-europe.com

Alte tari: www.armstrong-europe.com

